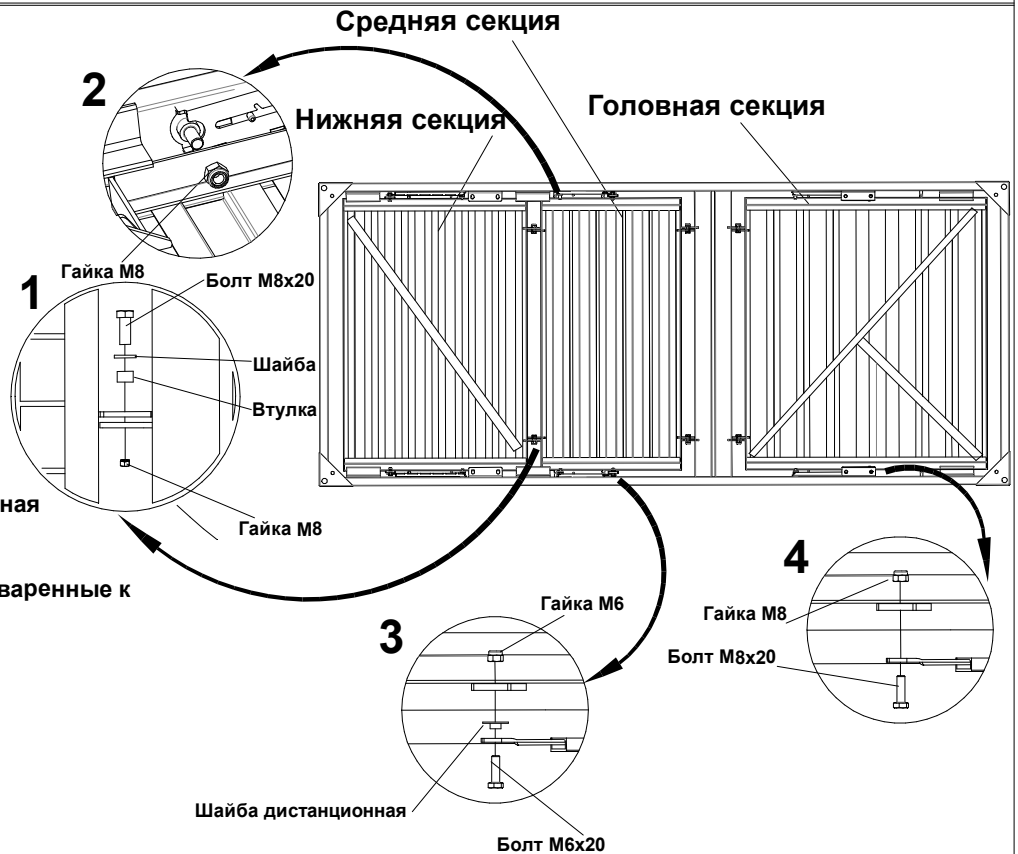


Инструкция по сборке кровати общебольничной КМ-03

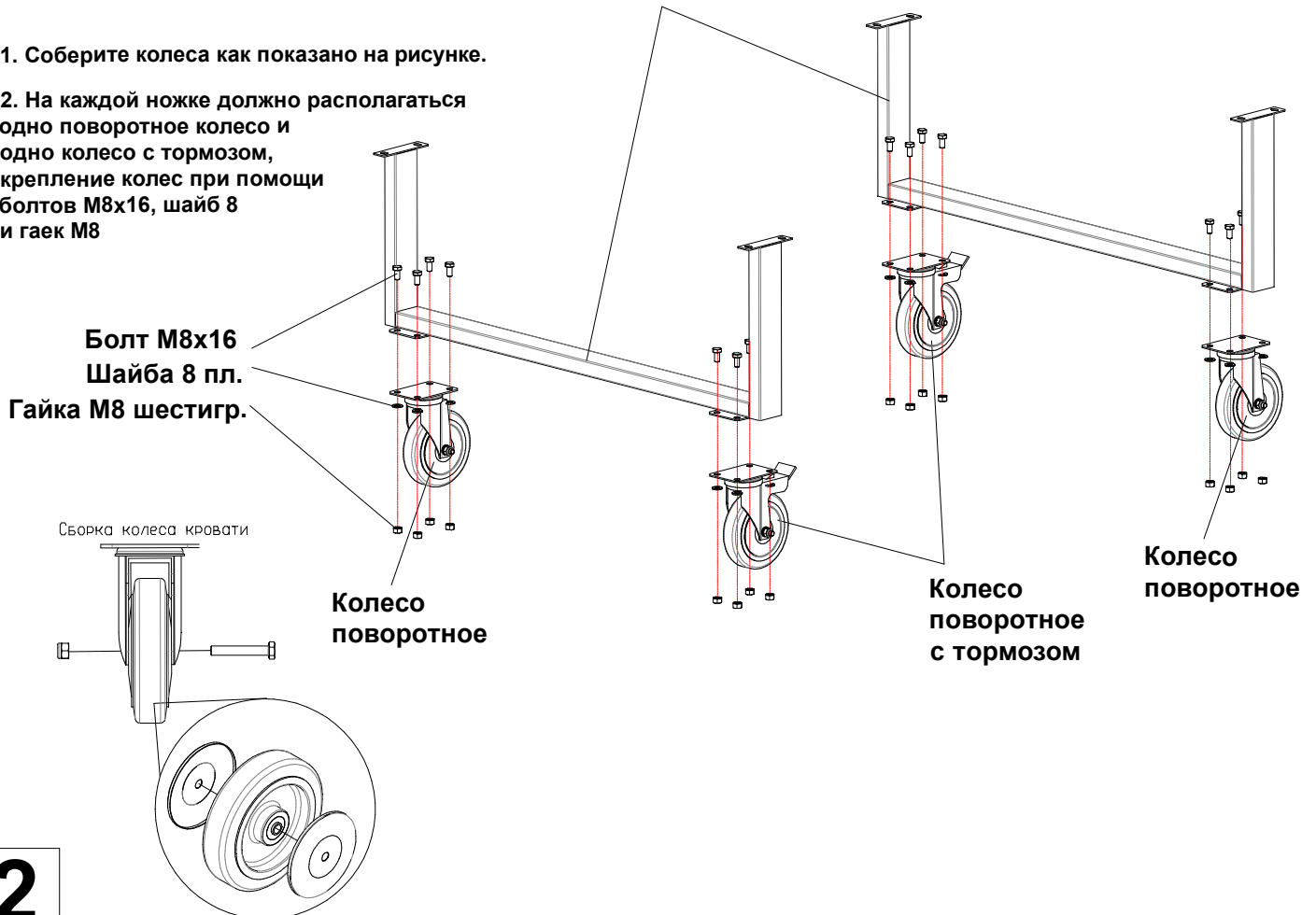
1. Соберите вместе раму, головную секцию, нижнюю и среднюю. Используйте при этом Болты М8х20, гайки М8, шайбы и втулки.
2. Установите растоматы на раму, используя гайки М 8. Растоматы устанавливаются вырезами к центру рамы.
3. Растоматы соединяются с нижней и средней секциями при помощи болтов М6х20, гаек М6 и дистанционных шайб.
4. Головная секция соединяется с растоматом при помощи болтов М8х20 и гаек М8. Дистанционная шайба не устанавливается.
5. Установите заглушки на трубы приваренные к внутренним частям секций..



1

Ножка кровати КМ-03

1. Соберите колеса как показано на рисунке.
2. На каждой ножке должно располагаться одно поворотное колесо и одно колесо с тормозом, крепление колес при помощи болтов М8х16, шайб 8 и гаек М8



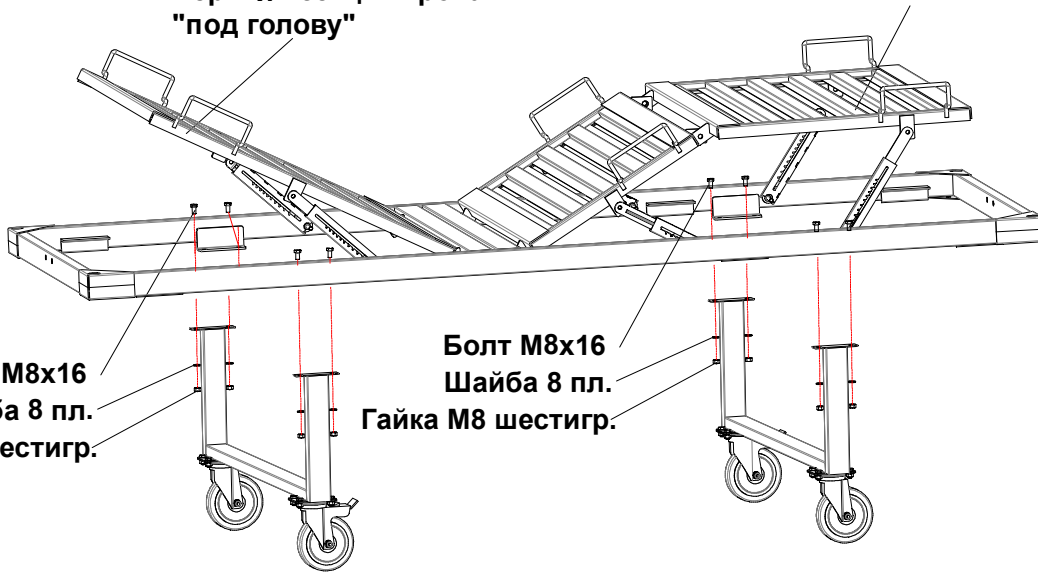
2

Нижняя секция кровати
"под ноги"

Верхняя секция кровати
"под голову"

Болт М8х16
Шайба 8 пл.
Гайка М8 шестигр.

Болт М8х16
Шайба 8 пл.
Гайка М8 шестигр.



3

Присоедините ножку кровати к раме с помощью болтов, шайб и гаек. Ножки устанавливаются таким образом чтобы колеса с тормозом были расположены по диагонали кровати.

Спинка кровати

Пластиковые
отбойники

Болт М10х45

Пластиковые
отбойники

Болт М10х45

Установите спинки кровати . Для крепления спинок к раме используйте четыре болта М10 х 45 . На этом же этапе устанавливаются четыре пластиковых отбойника.

4

Пояснения к инструкции.

1. Последовательность сборки указана порядковым номером в нижнем левом углу каждого изображения сборочной операции.
2. Тип и количество крепежных изделий для сборочной операции указан в левом верхнем углу ее изображения.

Примечания

1. Отверстия под установку крепежных изделий, в случае необходимости очистить от краски.
2. Возможны конструктивные изменения, неучтенные в данной инструкции.